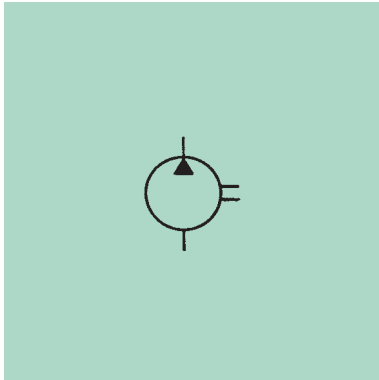


POMPE AD INGRANAGGI GEAR PUMPS

ronzio
OLEODINAMICA



NP3 - R

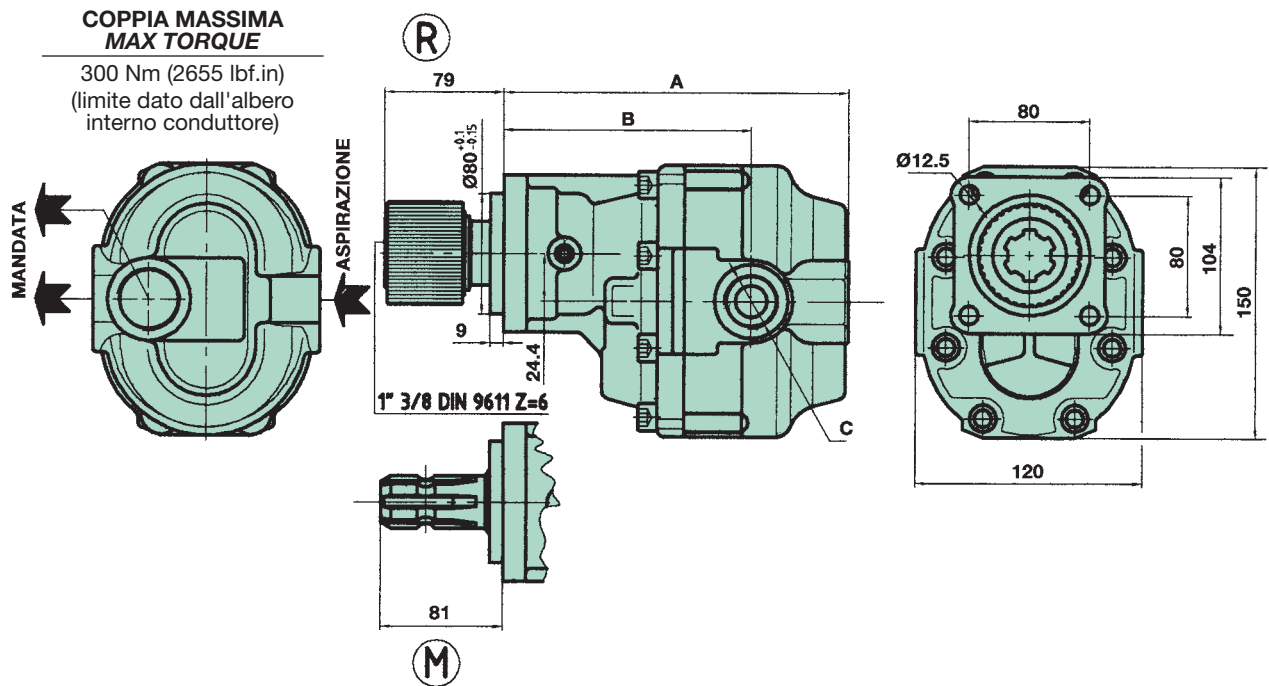
NP3 - M

POMPE SERIE NP3 - Pompe autocompensate con corpo in ghisa ad alta resistenza, per impieghi con carichi assiali e radiali sull'albero.

NP3 SERIES PUMPS - Cast iron gear pumps with high tensile strength, they are the right solution for applications with radial and axial loads on the drive shaft.



DIMENSIONI D'INGOMBRO OVERALL DIMENSIONS



| Tipo Type | A | B | C | | Kg. |
|--------------|-----|-----|----------------------|-------------------|----------|
| | | | Aspirazione Inlet | Mandata Outlet | |
| 15 | 169 | 129 | 3/4" G | 1/2" G | 12.4 |
| 25 | 175 | 135 | | | 13.2 |
| 35 | 181 | 141 | | | 14 |
| 45 | 188 | 131 | 1" G | 3/4" G | 14.5 |
| 55 | 194 | 137 | | | 15.1 |
| 64 | 200 | 143 | | | 15.9 |
| 80 | 210 | 143 | | | 1" 1/4 G |

Viscosità olio a 50° C
Oil viscosity at 50° C

2,5 ÷ 6,5° E

Grado di filtraggio
Oil Filtration

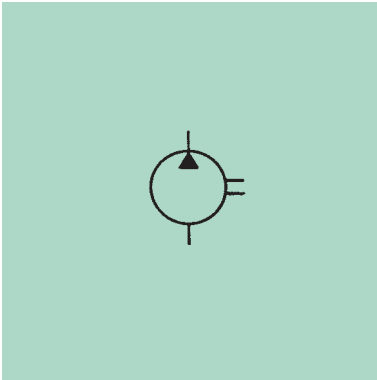
60 µ per pressioni sino a 105 bar - 40 µ per pressioni superiori
60 µ for pressure up to 105 bar - 40 µ for pressure over

Temperatura olio
Oil temperature

- 10 ÷ 80° C (10 ÷ 176° F)

POMPE AD INGRANAGGI GEAR PUMPS

ronzio
OLEODINAMICA



NP4-R

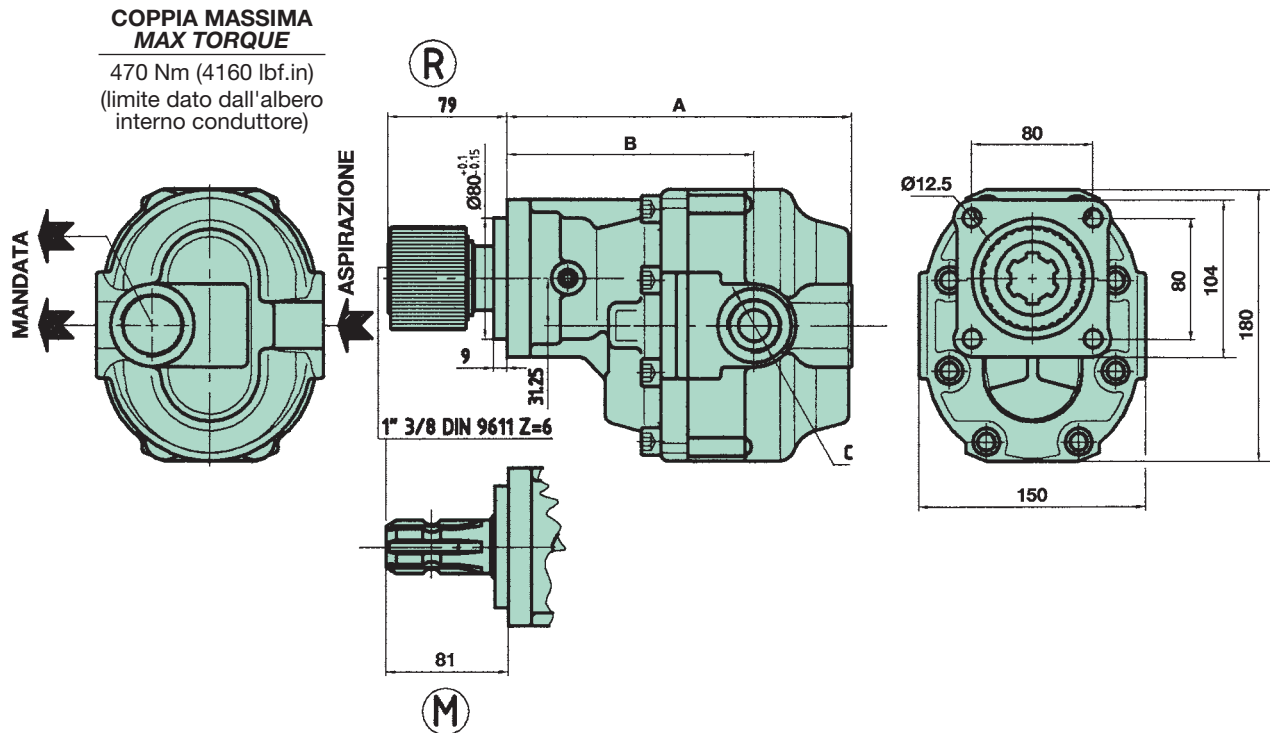
NP4-M

POMPE SERIE NP3 - Pompe autocompensate con corpo in ghisa ad alta resistenza, per impieghi con carichi assiali e radiali sull'albero.

NP3 SERIES PUMPS - Cast iron gear pumps with high tensile strength, they are the right solution for applications with radial and axial loads on the drive shaft.



DIMENSIONI D'INGOMBRO OVERALL DIMENSIONS



| Tipo Type | A | B | C | | Kg. |
|--------------|-----|-----|----------------------|-------------------|------|
| | | | Aspirazione Inlet | Mandata Outlet | |
| 75 | 216 | 152 | 1" 1/4 G | 1" G | 21.1 |
| 90 | 222 | 158 | | | 21.9 |
| 110 | 228 | 164 | | | 23.1 |
| 130 | 236 | 160 | 1" 1/2 G | | 24.2 |
| 150 | 244 | 168 | | | 24.7 |

Viscosità olio a 50° C
Oil viscosity at 50° C

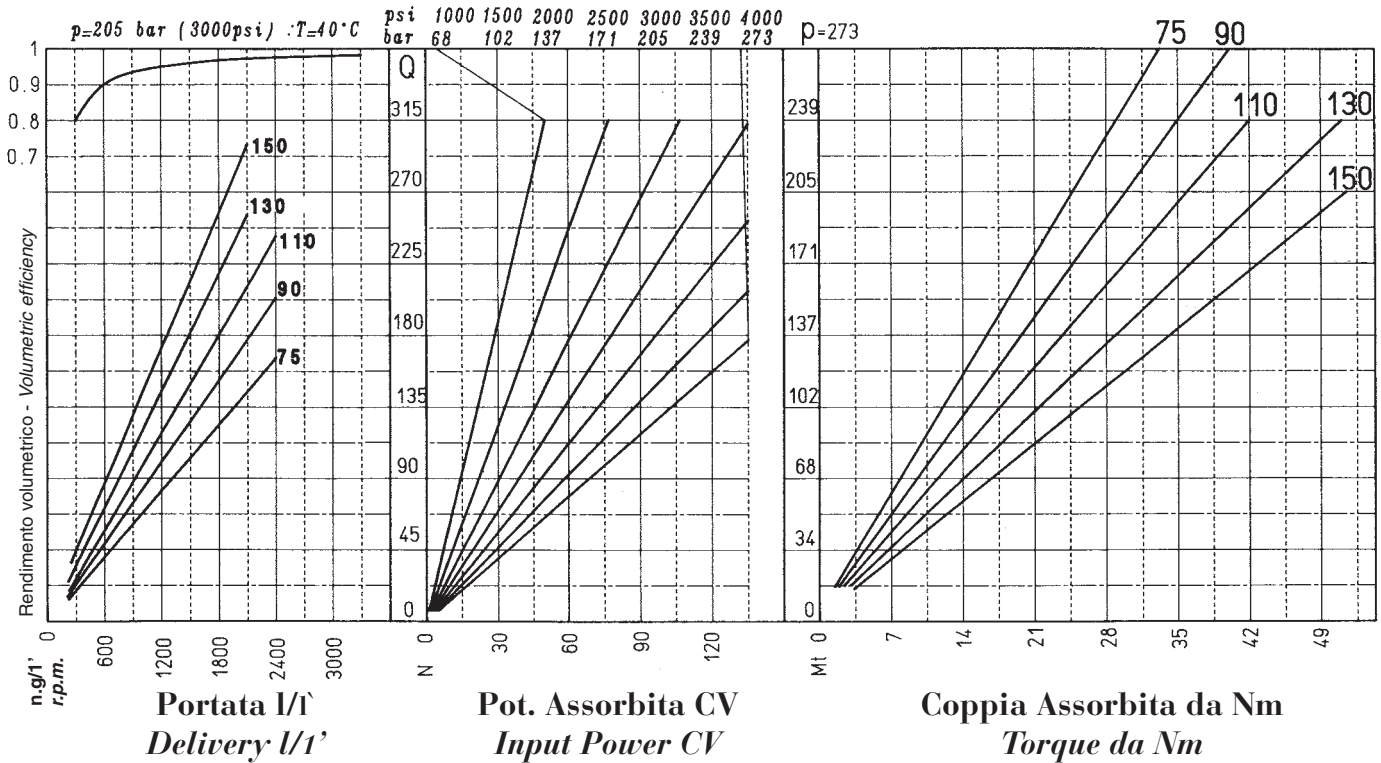
2,5 ÷ 6,5° E

Grado di filtraggio
Oil Filtration

60 µ per pressioni sino a 105 bar - 40 µ per pressioni superiori
60 µ for pressure up to 105 bar - 40 µ for pressure over

Temperatura olio
Oil temperature

- 10 ÷ 80° C (10 ÷ 176° F)

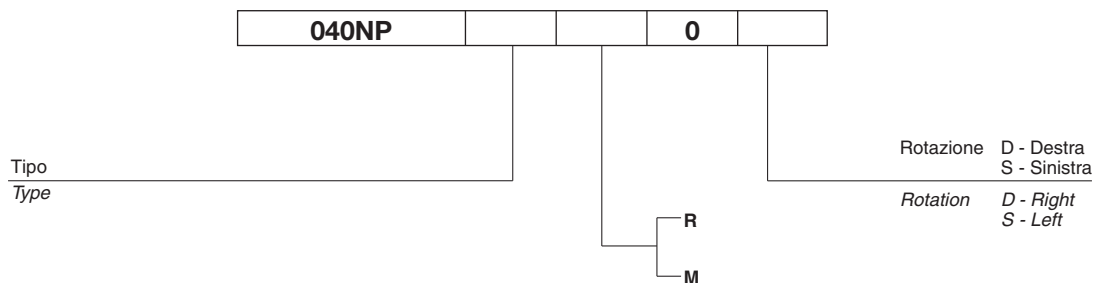


CARATTERISTICHE PRINCIPALI - MAIN CHARACTERISTICS

| Tipo-Type | | 75 | 90 | 110 | 130 | 150 |
|--|---------------------|------|------|-------|-------|-------|
| Cilindrata Capacity | cc/giro cc/rev. | 72,1 | 88,7 | 105,4 | 127,5 | 149,7 |
| P1 Pressione max continua Max. working pressure | bar | 270 | 250 | 240 | 220 | 180 |
| P2 Pressione di punta Peak pressure | bar | 320 | 300 | 280 | 260 | 220 |
| Velocità max per pressione P1 Max. speed for P1 pressure | giri/min. r.p.m. | 1800 | 1800 | 1500 | 1500 | 1500 |
| Velocità massima a vuoto Max. speed without load | giri/min. r.p.m. | 2500 | 2300 | 2000 | 2000 | 2000 |
| Velocità min. per P1 (unidir.) Min. speed for P1 (unidirect.) | giri/min. r.p.m. | 300 | 300 | 250 | 250 | 250 |

P2: funzionamento max per 5" - operating max for 5"

ISTRUZIONI PER L'ORDINAZIONE - ORDERING INSTRUCTION



Esempio / Example: 040NP110ROS