

POMPE AD INGRANAGGI GEAR PUMPS

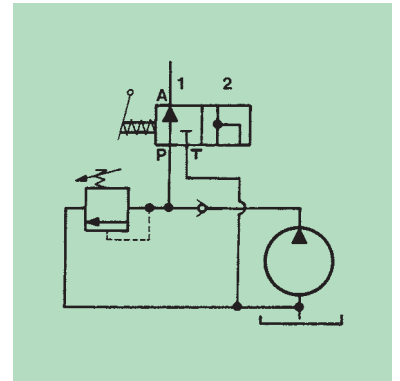
ronzio
OLEODINAMICA



PD

POMPE SERIE PD (Unidirezionali) - Munite di valvola di ritegno, massima pressione (By-pass), deviatore a 3 vie 2 posizioni, sono particolarmente adatte ad essere impiegate su veicoli ribaltabili agricoli. A richiesta possono essere fornite in versione bilanciata.

PD SERIES PUMPS (Single rotation) - These have integral check, by-pass and 3-way 2-position control valves, and are particularly suitable for dumper-type agricultural vehicles. Option of pressure-balanced versions (to order).



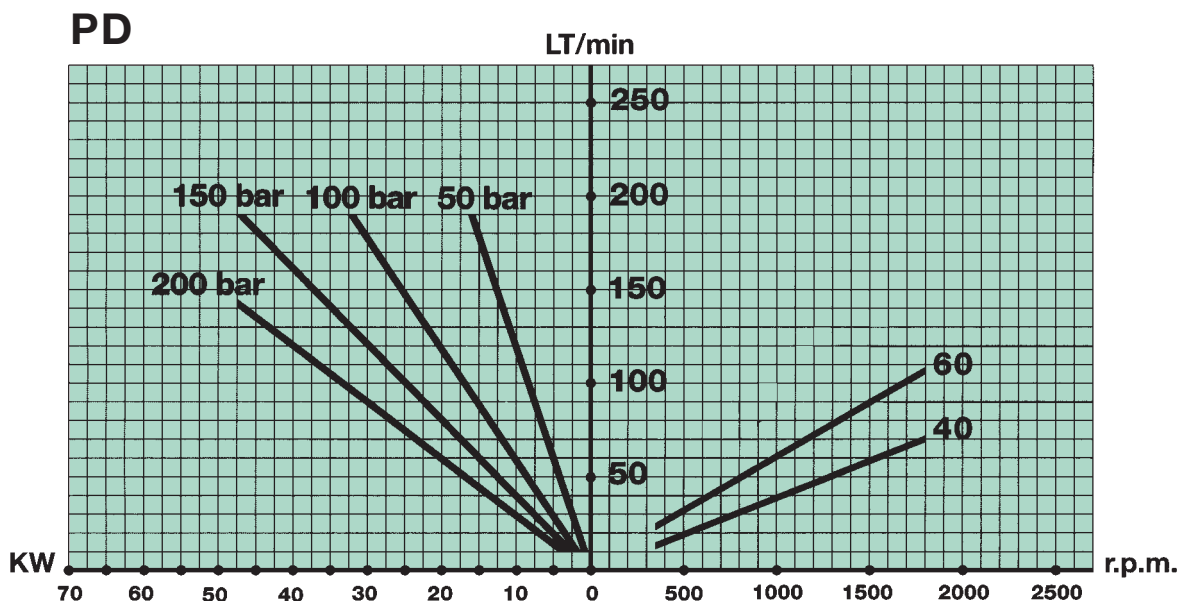
CARATTERISTICHE PRINCIPALI MAIN CHARACTERISTICS

Tipo-Type PD		40	60
Cilindrata Capacity	cc/giro cc/rev.	38,4	60
P2 Pressione max intermittente Max. intermittent pressure	bar	180	170
P3 Pressione di punta Peak pressure	bar	210	200
Velocità minima per pressione P2 Min. speed for P2 pressure	giri/min. r.p.m.	350	350
Velocità massima per pressione P2 Max. speed for P2 pressure	giri/min. r.p.m.	1800	1800
Velocità max intermittente a vuoto Max intermittent speed without load	giri/min. r.p.m.	2100	2100

P3: funzionamento max per 5" - operating max for 5"

PORTATA VOLUMETRICA VOLUMETRIC CAPACITY

POTENZA ASSORBITA INPUT POWER



Viscosità olio a 50° C
Oil viscosity at 50° C

2,5 ÷ 6,5° E

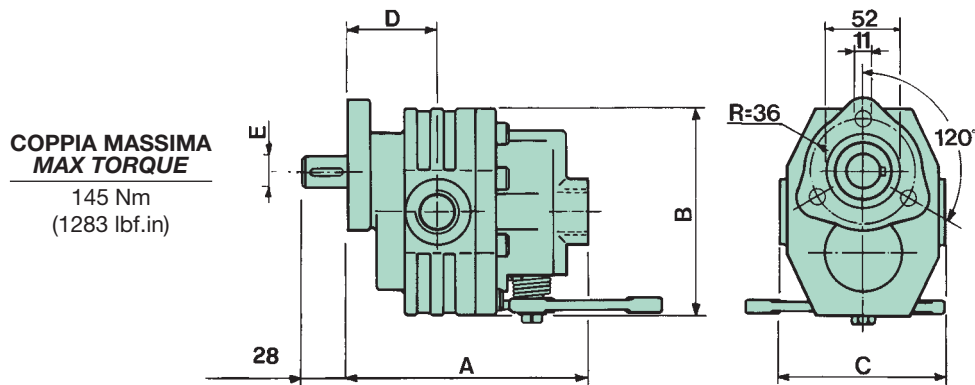
Grado di filtraggio
Oil Filtration

60 µ per pressioni sino a 105 bar - 40 µ per pressioni superiori
60 µ for pressure up to 105 bar - 40 µ for pressure over

Temperatura olio
Oil temperature

- 10 ÷ 80° C (10 ÷ 176° F)

DIMENSIONI D'INGOMBRO OVERALL DIMENSIONS



Tipo Type	A	B	C	D	E	Aspirazione Inlet	Mandata Outlet	Rotazione Rotation	KG
PD 40	169	138	112	64	22	3/4" gas	3/4" gas	S-D-SB-DB	8,5
PD 60	186	138	112	67	22	1" gas	3/4" gas	S-D-SB-DB	9,5

La RONZIO OLEODINAMICA si riserva di apportare modifiche senza preavviso. - RONZIO OLEODINAMICA reserve the right to change specifications without notice.

ISTRUZIONI PER L'ORDINAZIONE - ORDERING ISTRUCTION

